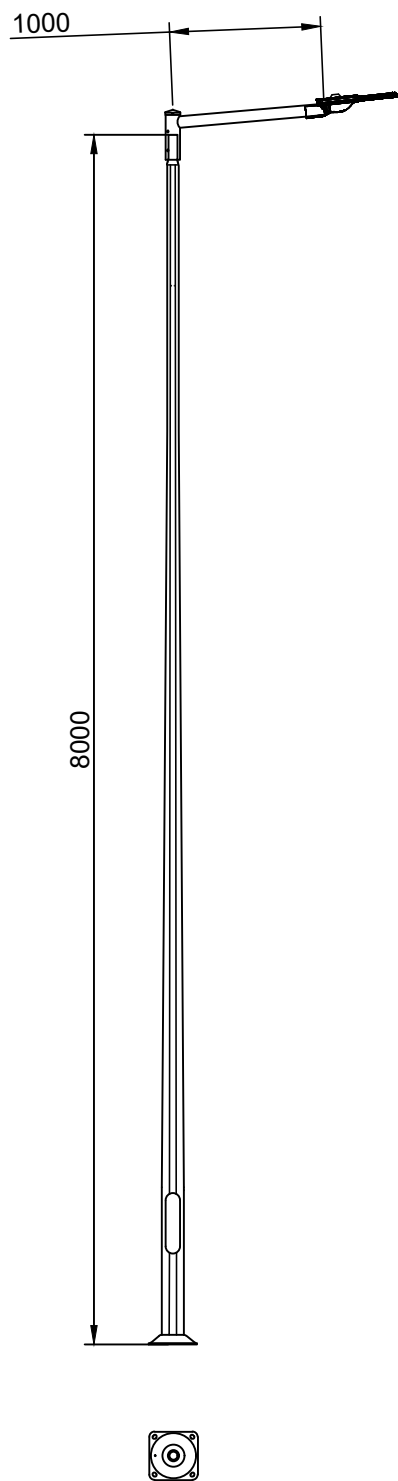
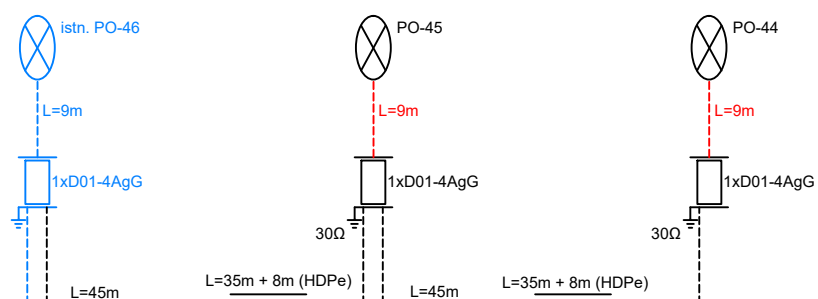
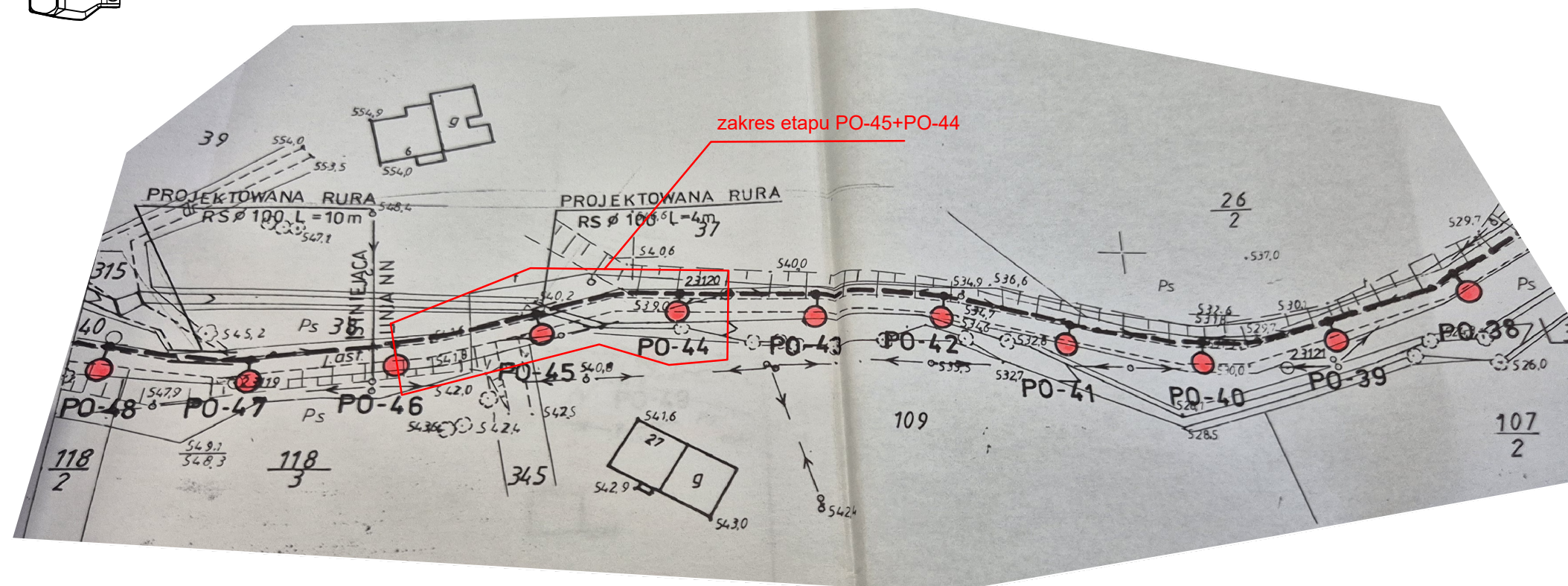
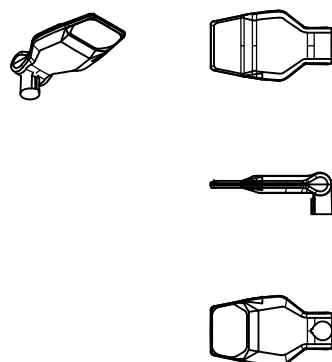


Przykładowy widok słupa z oprawą

Przykładowy widok oprawy LED
- barwa światła 4000K

PROJEKT ZAGOSPODAROWANIA TERENU

Budowa oświetlenia drogi powiatowej w Kamieńczyku - zakres PO-45-44

Inwestor	Gmina Międzyzlesie, Pl Wolności 1, 57-530 Międzyzlesie
opracował	mgr inż. Marcin Michalski - 152/DOŚ/2013
Rysunek nr E-1	lipiec 2025