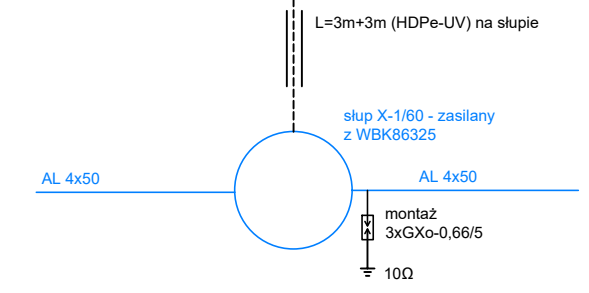
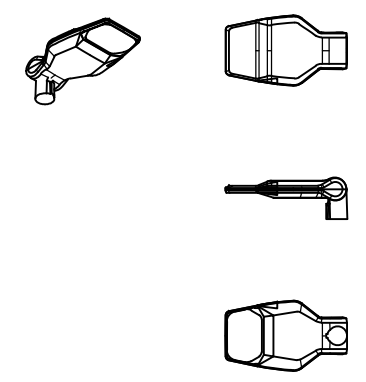


YAKXS 4x35  
L=16m L=3m

Przykładowy widok oprawy LED - barwa światła 4000K



- Legenda:
- oprawa oświetleniowa LED np. IZYLUM 1 / 5301 / 20 LEDs 550mA NW 740 35,4W / / 450412 z gniazdem ZHAHA oraz sterownikiem systemu Vi. do oświetlenia drogi - minimum 35W, barwa światła 4000K, optyka przystosowana do dróg gminnych, na słupie stalowym h=8m, z wysięgnikiem 1,0m,
  - projektowany kabel ziemny YAKXs 4x35 (zasilanie SO) L=16m, YAKXs4x25 L=1177m, długość poszczególnych odcinków wg opisu,
  - L=34m projektowana rura osłonowa 50mm, HDPe wytrzymałość minimalna 450 i 750N (przeciski pod drogą),
  - L=9m projektowany przewód YDY3x1,5 - wewnątrz słupa oświetleniowego, długość wg opisu
  - projektowany zacisk izolowany IZK lub tabliczka słupowa TB z wkładkami 1x4AgG
  - uziemienie poszczególnych PO - bednarka FeZn min. 25x4 + sondy pionowe 16mm wg potrzeb, wymagana wartość uziemienia R<10Ω
  - elementy w kolorze niebieskim - elementy istniejące

- UWAGA:
- układ sieci TN-C,
  - końce kabli w PO i SO zaopatrzyć w palczatki termokurczliwe, oraz opisać ich kierunki,
  - co trzeci PO zasilić z tej samej fazy,
  - poszczególne PO uziemić uziemieniem wspólnym,
  - prace w obrębie czynnych sieci wykonywać ręcznie z zachowaniem szczególnej ostrożności, zgodnie z wymaganiami właścicieli sieci,
  - ostateczną numerację PO ustalić z Inwestorem na etapie realizacji prac
  - lokalizację punktu dostępowego ustalić z dostawcą systemu na podstawie map zasięgu na terenie Gminy Międzyzlesie,
  - zaznacza się, że w ramach odrębnego opracowania projektowego będzie realizowane oświetlenie od PO-1 do PO-17. Dla obu zakresów konieczna jest zabudowa jednego punktu dostępowego. W związku z brakiem wiedzy nt. kolejności realizacji etapów przez inwestora w obu opracowaniach ujęto zabudowę punktu dostępowego. Konieczność zabudowy należy potwierdzić u inwestora na etapie realizacji prac.
  - przed przystąpieniem do prac należy uzyskać pozwolenie konserwatorskie zgodnie z uzgodnieniem W/Arch.5183.3867.2023.AM z dnia 28.11.2023

SCHEMAT JEDNOKRESKOWY		
<p><b>Marcin Michalski</b> MICH-EL Radochów 28, 57-540 Łądek-Zdrój</p>		Skala ---
Przebudowa drogi gminnej w zakresie budowy oświetlenia drogowego, Boboszków dz. 106 - etap 1		
Inwestor	Gmina Międzyzlesie, Pl Wolności 1, 57-530 Międzyzlesie	
Projektant	mgr inż Marcin Michalski - 152/DOŚ/2013	
Rysunek nr E-1	lipiec 2025	