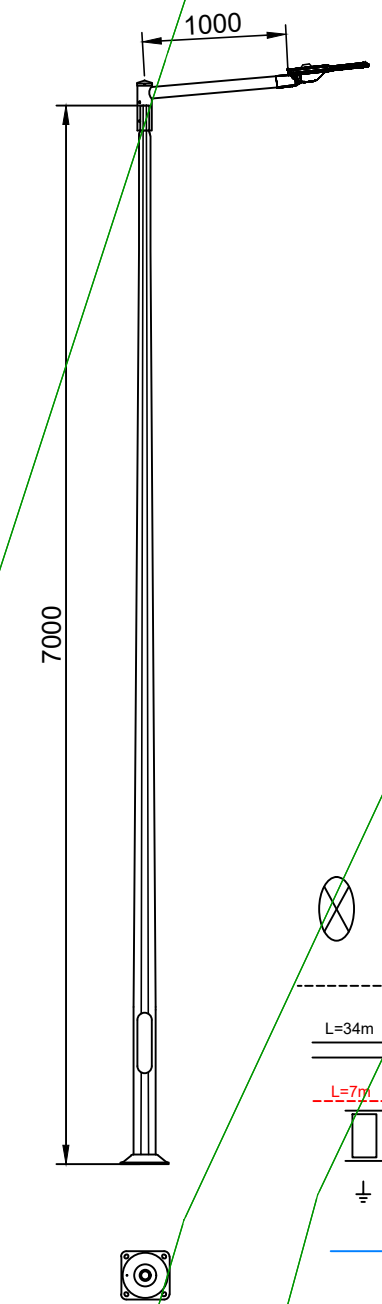
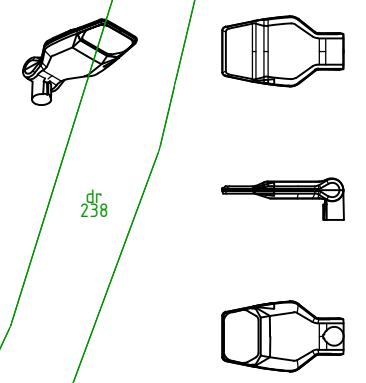


Przykładowy widok słupa z oprawą



Przykładowy widok oprawy LED - barwa światła 4000K



Legenda:

- oprawa oświetleniowa LED np. IZYLUM 1 / 5399 / 25 LEDs 500mA NW 740 39,3W /543402 z gniazdem ZHAHA oraz sterownikiem systemu Vi. do oświetlenia drogi - minimum 39W, barwa światła 4000K, optyka przystosowana do dróg gminnych, na słupie stalowym h=7m, z wysięgnikiem 1,0m,
- projektowany kabel ziemny YKY 4x16 (zasilenie SO) L=3m, YAKXs4x25 L=1162m, długość poszczególnych odcinków wg opisu,
- L=34m projektowana rura osłonowa 50mm, HDPE wytrzymałość minimalna 450 i 750N (przeciski pod drogą),
- L=7m- projektowany przewód YDY3x1,5 - wewnątrz słupa oświetleniowego, długość wg opisu
- projektowany zacisk izolowany IZK lub tabliczka słupowa TB z wkładkami 1x4AgG
- uziemienie poszczególnych PO - bednarka FeZn min. 25x4 + sondy pionowe 16mm wg potrzeb, wymagana wartość uziemienia R<10Ω
- elementy w kolorze niebieskim - elementy istniejące

proj. PO-5 słup h=7m

proj. PO-4 słup h=7m

w obrębie kabli nN0,4KV TAURON wykonać wykopy ręczne

Istniejące przyłącze nN - dobudowa szafki oświetleniowej. Istniejącą WLZ kier plac rekreacyjny przełączyć do zabudowanej SO. SO zasilić z ZPP TAURON kablem YKY 4x16 L=3m

UWAGA:

- układ sieci TN-C,
- końce kabli w PO i SO zaopatrzyć w palczatki termokurczliwe, oraz opisać ich kierunki,
- co trzeci PO zasilić z tej samej fazy,
- poszczególne PO uziemić uziemieniem wspólnym,
- prace w obrębie czynnych sieci wykonywać ręcznie z zachowaniem szczególnej ostrożności, zgodnie z wymaganiami właścicieli sieci,
- ostateczną numerację PO ustalić z Inwestorem na etapie realizacji prac,
- WLZ kier. plac rekreacyjny przełączyć z ZPP do SO, SO zasilić kablem YKY4x16. Rozplombowanie i konieczność ponownego oplombowania należy zgłosić do TAURON,
- lokalizację punktu dostępowego ustalić z dostawcą systemu na podstawie map zasięgu na terenie Gminy Międzyzlesie, zaznacza się, że w przyszłości oświetlenie będzie rozbudowane w kierunku Domaszkowa (odrębne opracowania projektowe) oraz Roztok
- przed przystąpieniem do prac należy uzyskać pozwolenie konserwatorskie zgodnie z uzgodnieniem W/Arch.518.354.2023.MK z dnia 07.12.2023

### SCHEMAT JEDNOKRESKOWY

<p><b>Marcin Michalski</b> MICH-EL Radochów 28, 57-540 Łądek-Zdrój</p>		Skala ---
		Przebudowa drogi gminnej w zakresie budowy oświetlenia drogowego, Nowa Wieś - etap 2
Inwestor	Gmina Międzyzlesie, Pl Wolności 1, 57-530 Międzyzlesie	
Projektant	mgr inż Marcin Michalski - 152/DOŚ/2013	
Rysunek nr E-3	lipiec 2025	