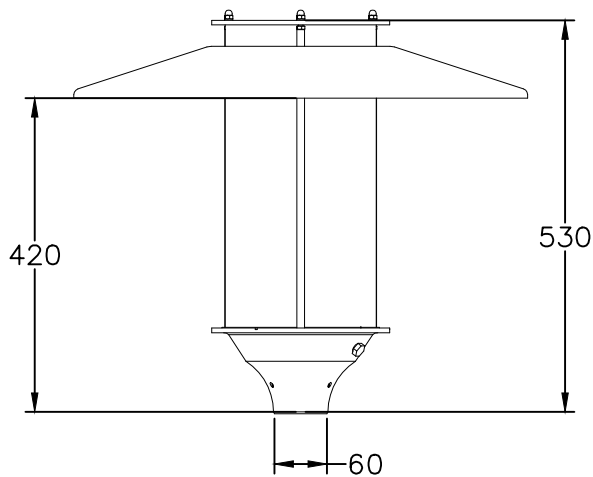
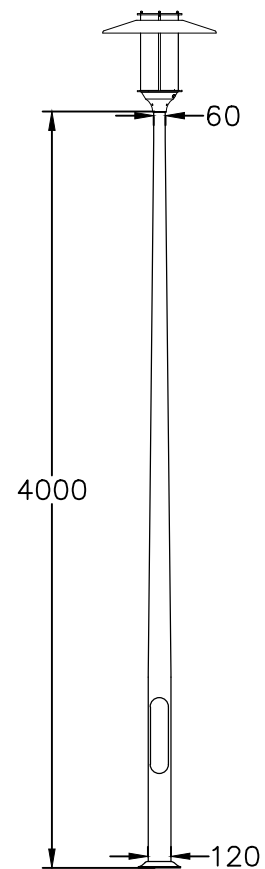


widok projektowanej oprawy



widok projektowanego słupa



widok projektowanej oprawy



- słup aluminiowy stożkowy, wysokość 4m,
- kolor słupa - czarny,
- oprawa LED koloru czarnego, moc min. 33W barwa światła 3500-4000K,

WIDOK PUNKTU OŚWIETLENIOWEGO I OPRAWY

mgr inż. Marcin Michalski
"MICH-EL"
Instalatorstwo Elektryczne
Radochów 28, 57-540 Łądek-Zdrój

MICH-EL

Skala 1:40

Budowa doświetlenia placu rekreacyjnego w Pisarach, dz. 204, gm. Międzyzylesie

Inwestor

Gmina Międzyzylesie
Plac Wolności 1, 57-530
MiędzyzylesieKłodzka

Projektant

mgr inż. Marcin Michalski -
152/DOŚ/2013

Rysunek nr E-2

25.11.2021