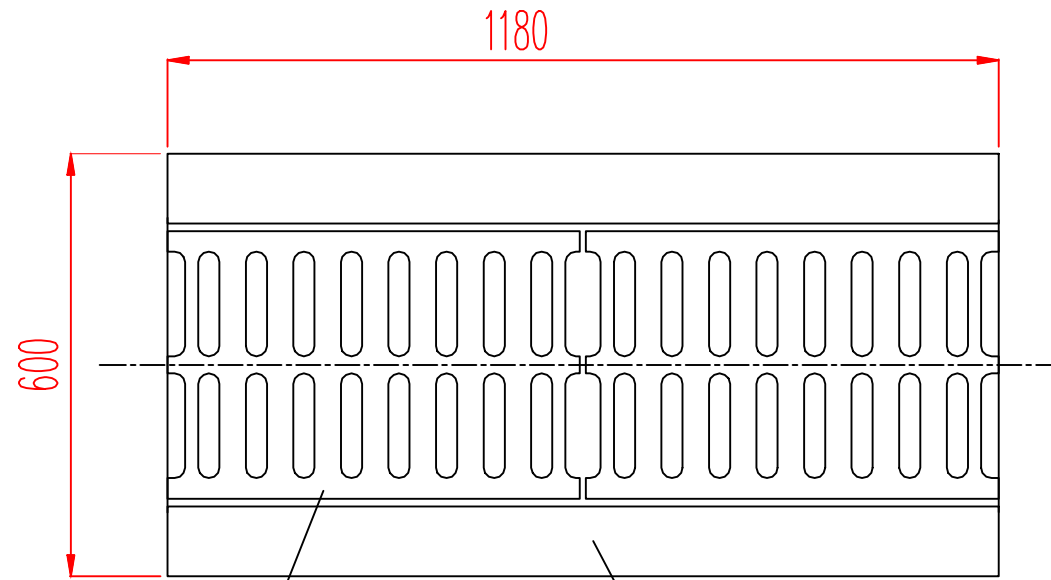


PREFABRYKOWANY ŚCIEK SKRZYNKOWY RYSUNEK

KONSTRUKCYJNY
SKALA 1:10

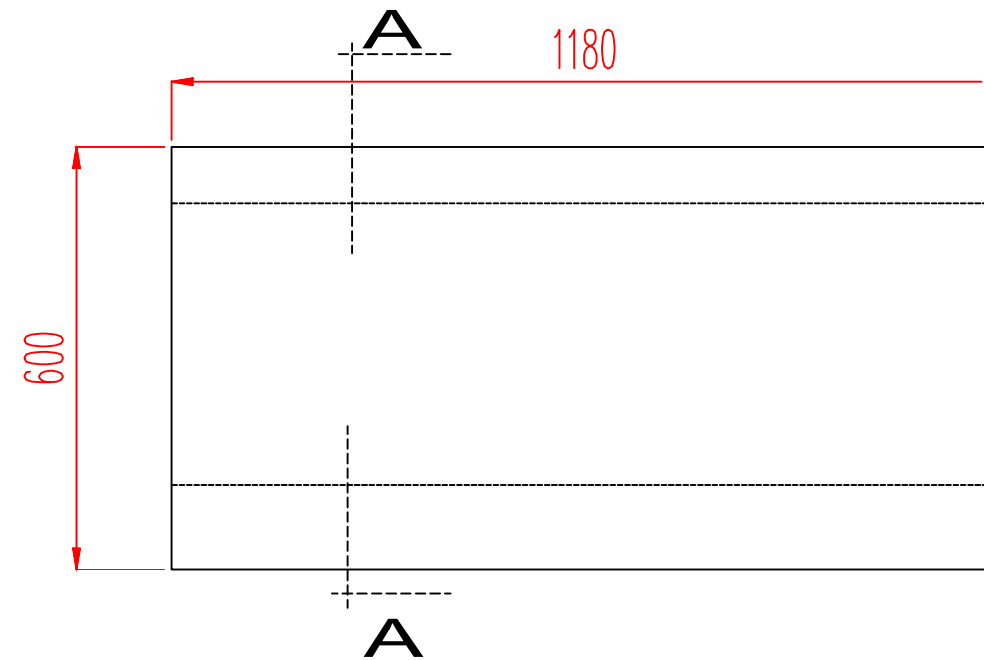
WIDOK Z GÓRY



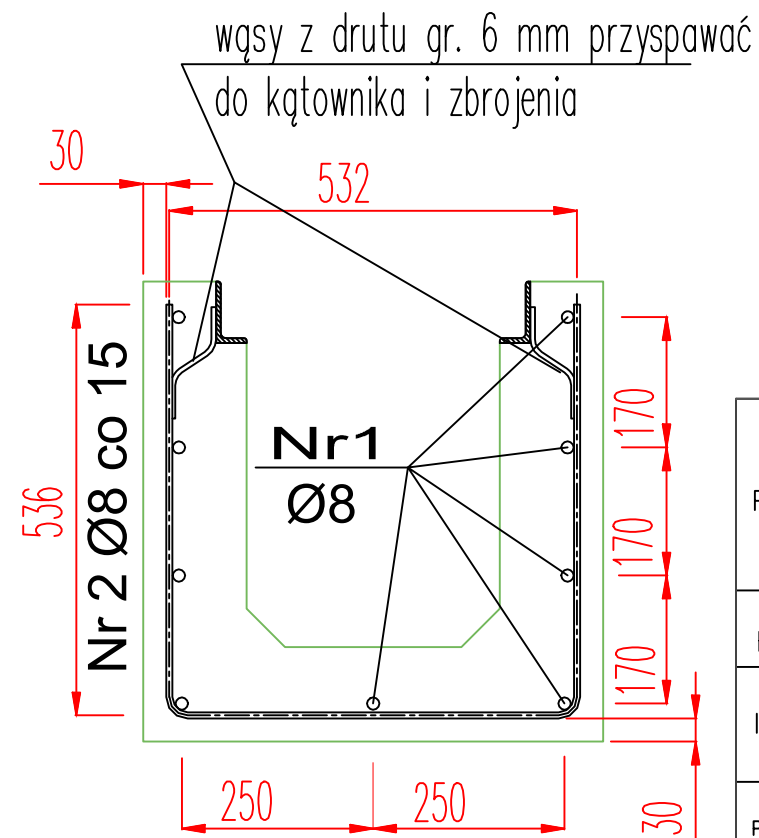
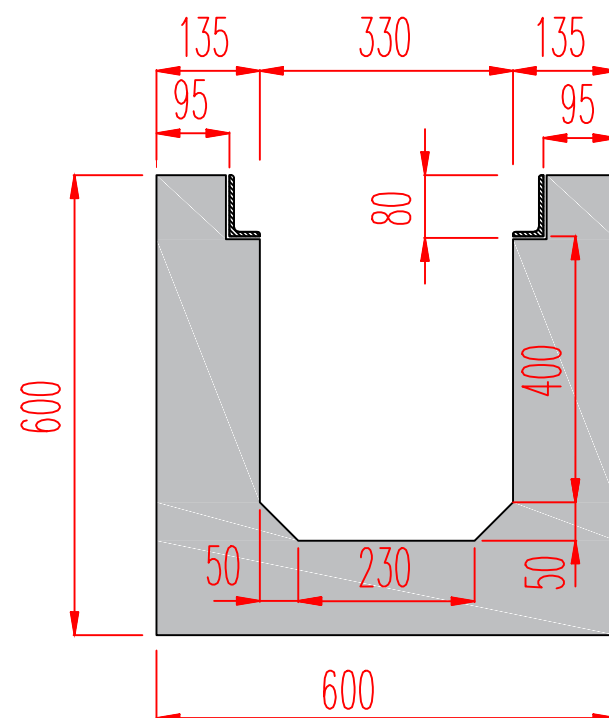
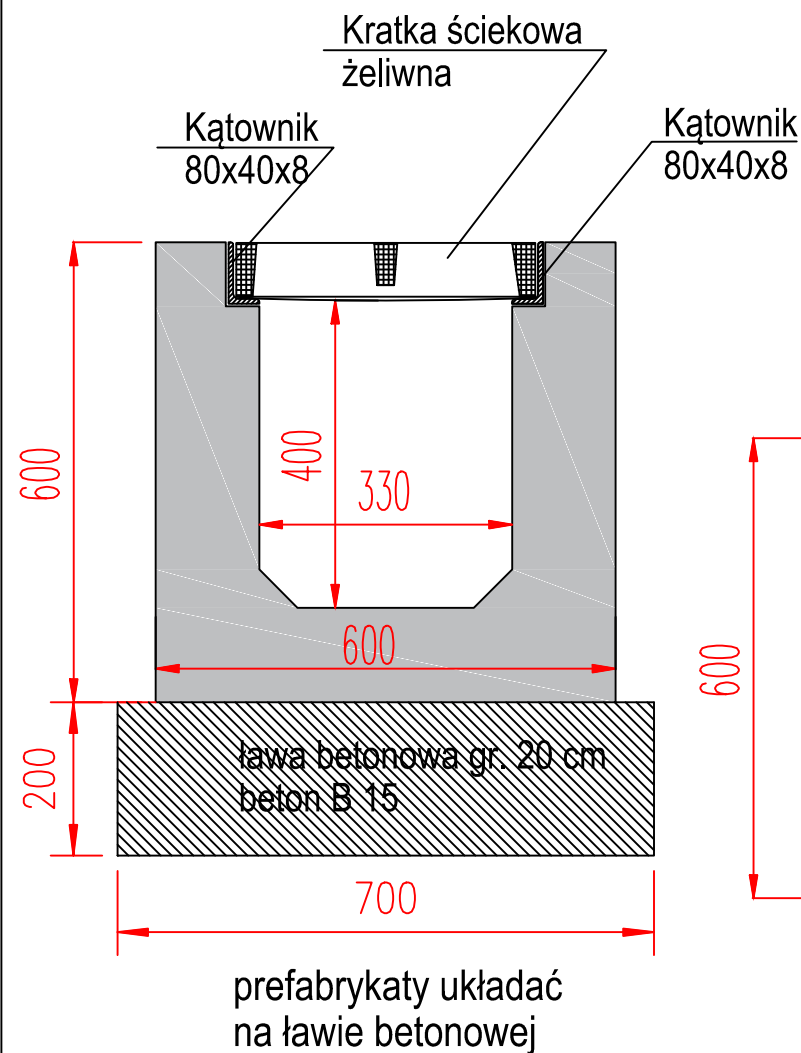
kratka ściekowa
żeliwna

koryto żelbetowe

WIDOK Z BOKU



PRZEKRÓJ A - A



STAL AII
BETON B30

WYKONAĆ NA ZJAZDACH
ZGODNIE Z PROJEKTEM
ZAGOSPODAROWANIA TERENU

TYTUŁ PROJEKTU	"Smreczyna – przebudowa drogi transportu rolnego na dz. 199, cz.4"	Maj 2019
		Skala 1 : 10
TYTUŁ RYSUNKU	KONSTRUKCJA PREFABRYKOWANEGO ŚCIEKU SKRZYNKOWEGO	Rysunek nr 4
INWESTOR	GMINA MIĘDZYLISIE Pl. Wolności 1, 57–530 Międzylesie	
ASYSTENT PROJEKTANTA	mgr inż. Paweł Sijka	numer uprawnień podpis
PROJEKTANT	inż. Stanisław Sijka	numer uprawnień NBGP.V–7342/3/56/98 podpis