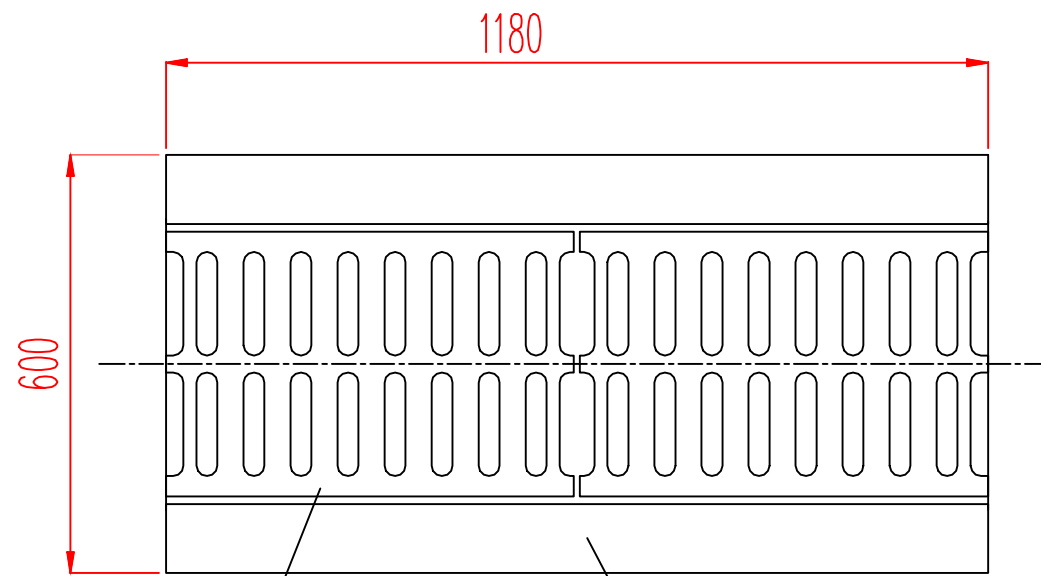


PREFABRYKOWANY ŚCIEK SKRZYNKOWY

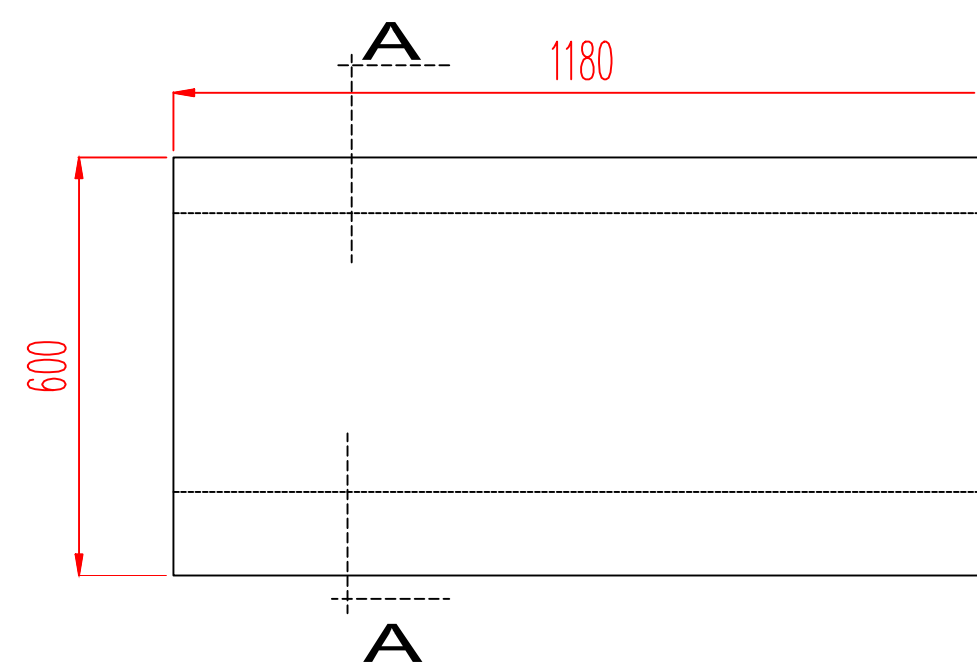
RYSUNEK KONSTRUKCYJNY

SKALA 1:10

WIDOK Z GÓRY



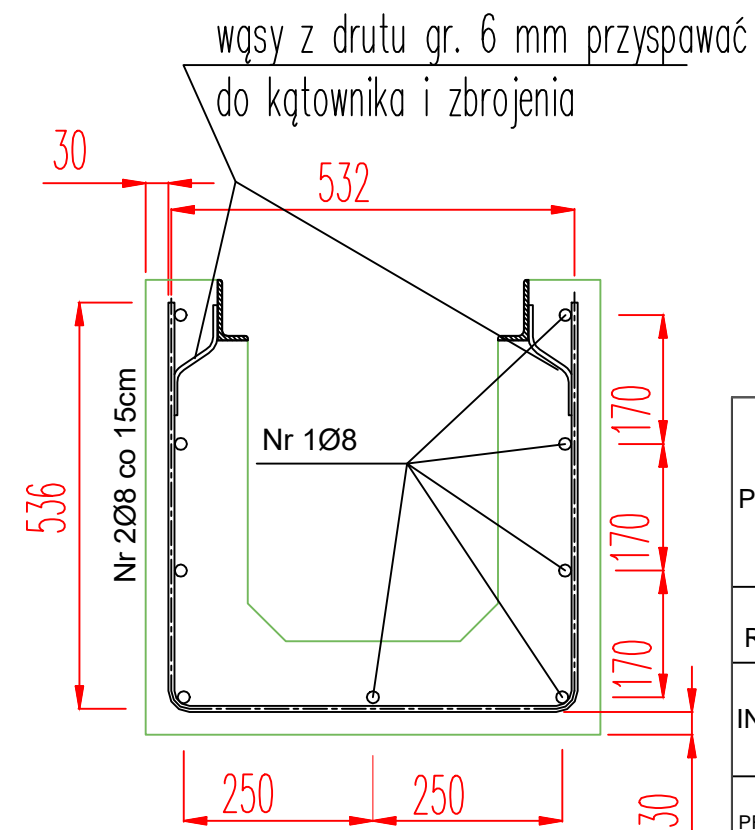
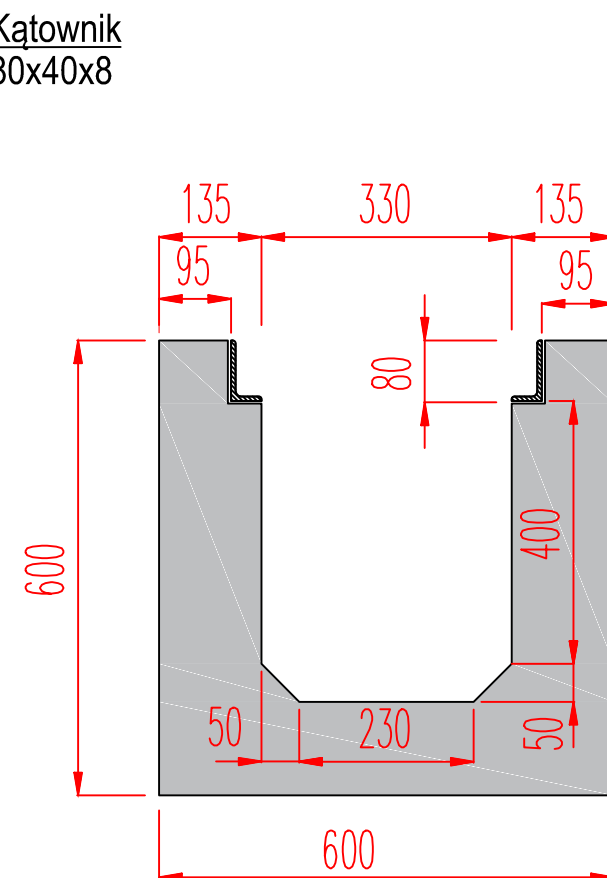
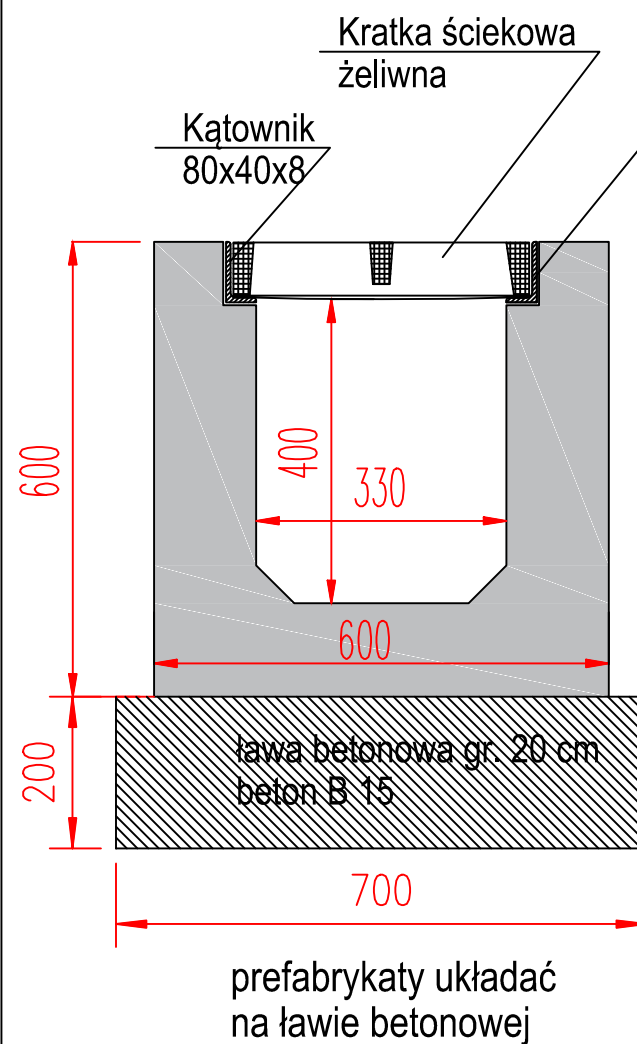
WIDOK Z BOKU



kratka ściekowa
żeliwna

koryto żelbetowe

PRZEKRÓJ A - A



STAL AII
BETON B30

WYKONAĆ ZGODNIE Z PROJEKTEM
ZAGOSPODAROWANIA TERENU

TYTUŁ PROJEKTU	"Domaszków - przebudowa drogi transportu rolnego na dz. 705 i 713 na długości 743,4 mb."	Kwiecień 2018
		Skala 1 : 10
		Rysunek nr 5
TYTUŁ RYSUNKU	KONSTRUKCJA PREFABRYKOWANEGO ŚCIEKU SKRZYNKOWEGO	
INWESTOR	GMINA MIĘDZYLESIE Pl. Wolności 1, 57-530 Międzylesie	
ASYSTENT PROJEKTANTA	mgr inż. Paweł Sijka	numer uprawnień podpis
PROJEKTANT	inż. Stanisław Sijka	numer uprawnień NBGP.V-7342/3/56/98 podpis