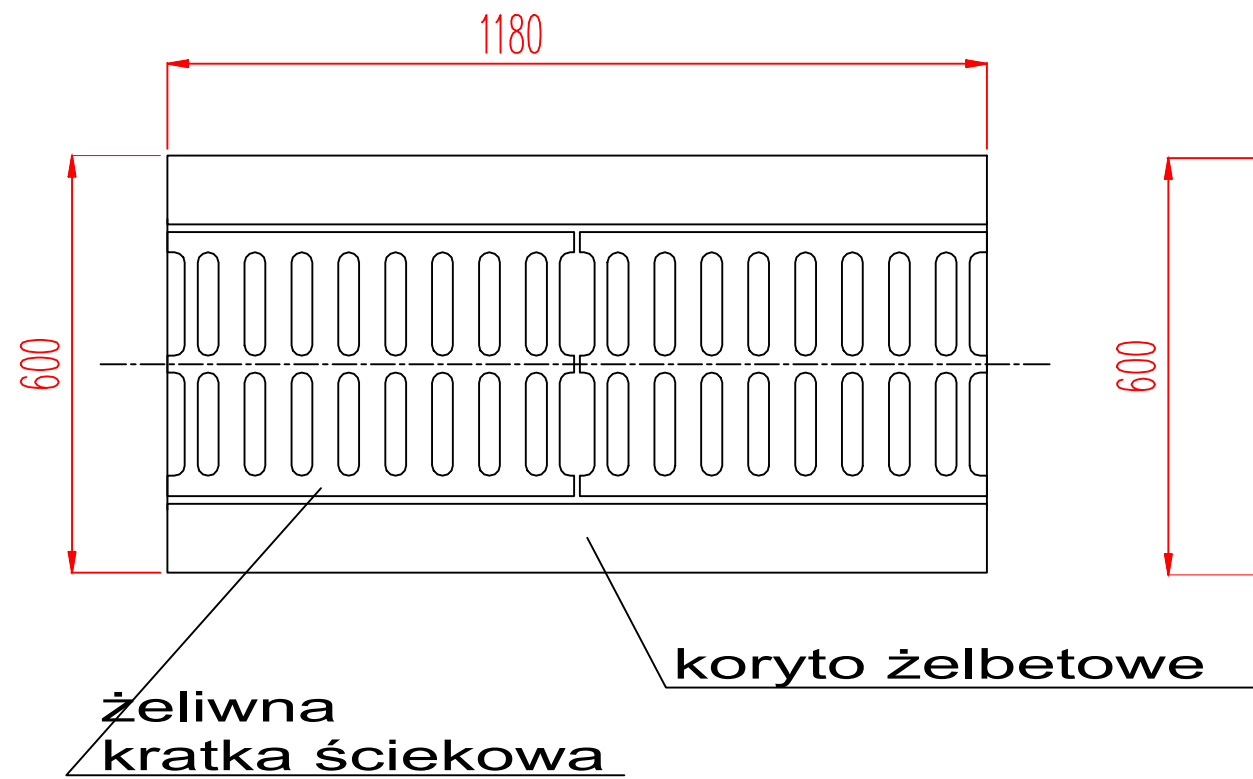


# PREFABRYKOWANY ŚCIEK SKRZYNKOWY

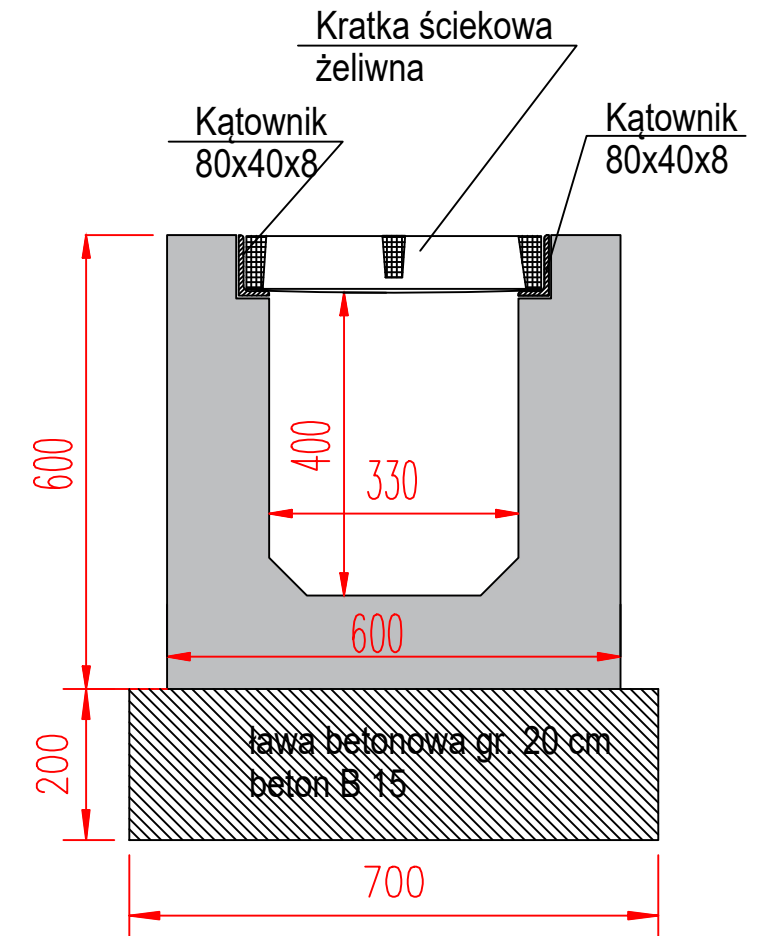
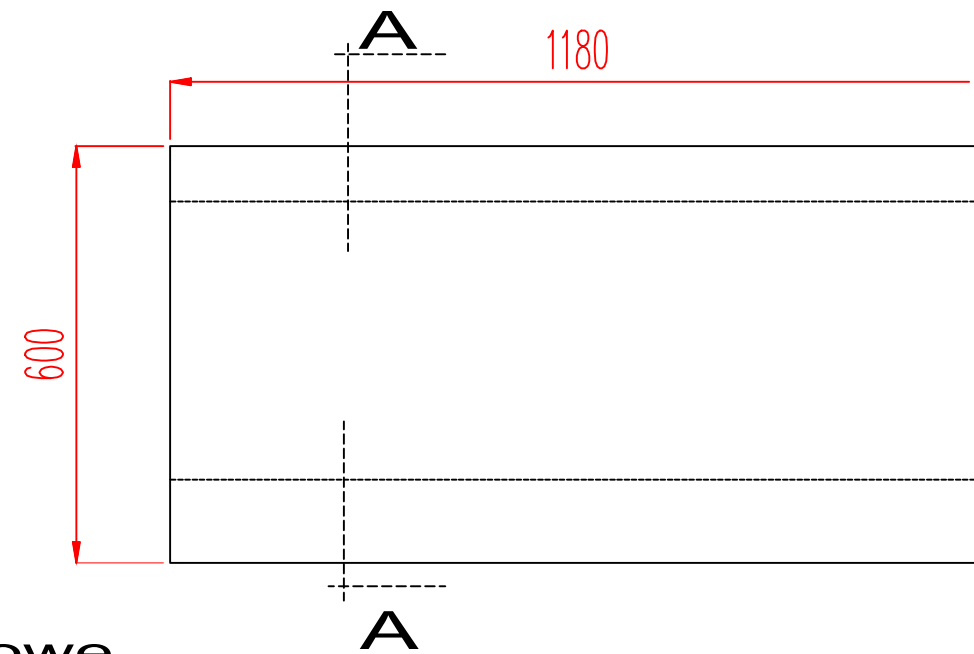
RYSUNEK KONSTRUKCYJNY

SKALA 1:10

WIDOK Z GÓRY



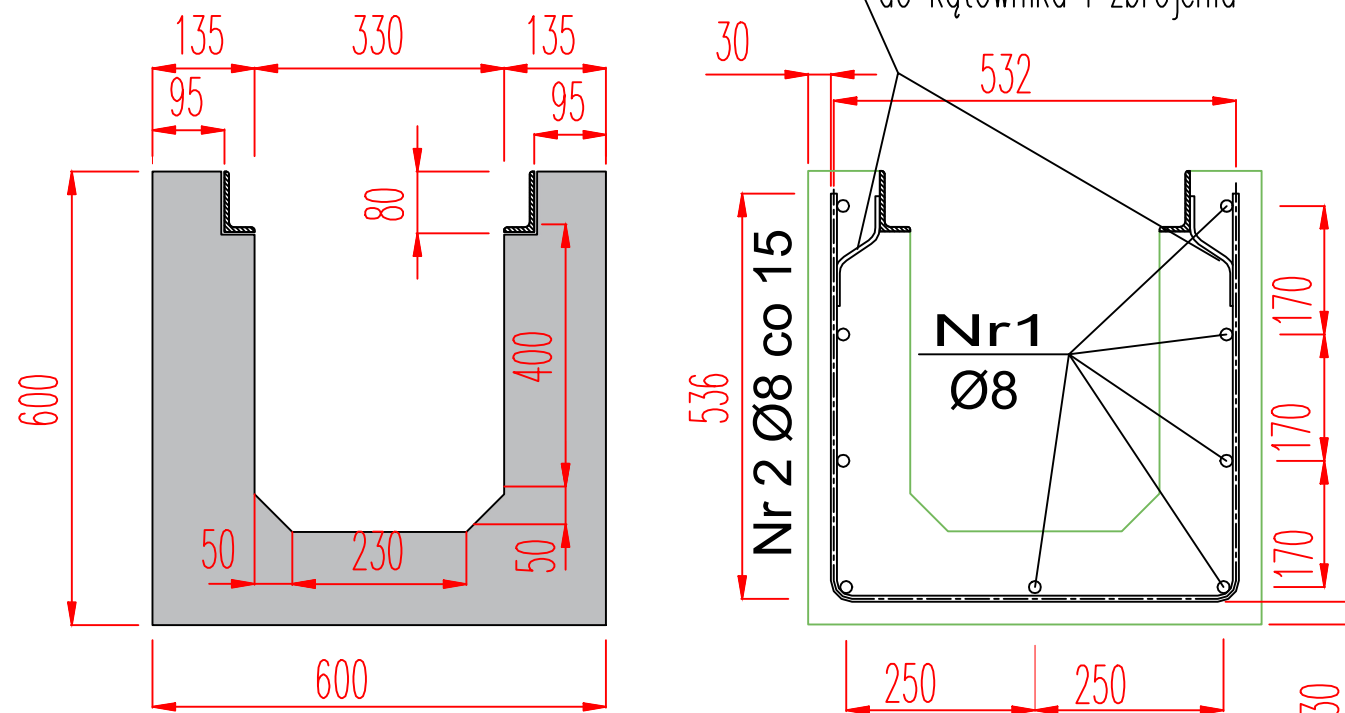
WIDOK Z BOKU



prefabrykaty układać na ławie betonowej

PRZEKRÓJ A - A

wąsy z drutu gr. 6 mm przyspawać do kątownika i zbrojenia



**STAL AII**  
**BETON B30**

WYKONAĆ NA ZJAZDACH  
ZGODNIE Z PROJEKTEM  
ZAGOSPODAROWANIA TERENU

TYTUŁ PROJEKTU	"Smerczyn - Przebudowa drogi transportu rolnego na długości 277 mb - dz.37 i 42"	Maj 2017	
		Skala 1 : 10	
		Rysunek nr 4	
TYTUŁ RYSUNKU	KONSTRUKCJA PREFABRYKOWANEGO ŚCIEKU SKRZYNKOWEGO		
INWESTOR	GMINA MIĘDZYLESIE Pl. Wolności 1, 57-530 Międzylesie		
ASYSTENT PROJEKTANTA	mgr inż. Paweł Sijka	numer uprawnień	podpis
PROJEKTANT	inż. Stanisław Sijka	numer uprawnień NBGP.V-7342/3/56/98	podpis